

ソーラー発電 LED 照明 グリーンエネポール (GreenEnePole)

G-ESL-10W-S1N (+10W) 仕様書

2019年8月現在

株式会社スリーウェイ・HD

マイクロ発電・理科学事業部

※注1

ソーラー発電 LED 照明 グリーンエネポール (GreenEnePole) G-ELS-10W-S1N の仕様書

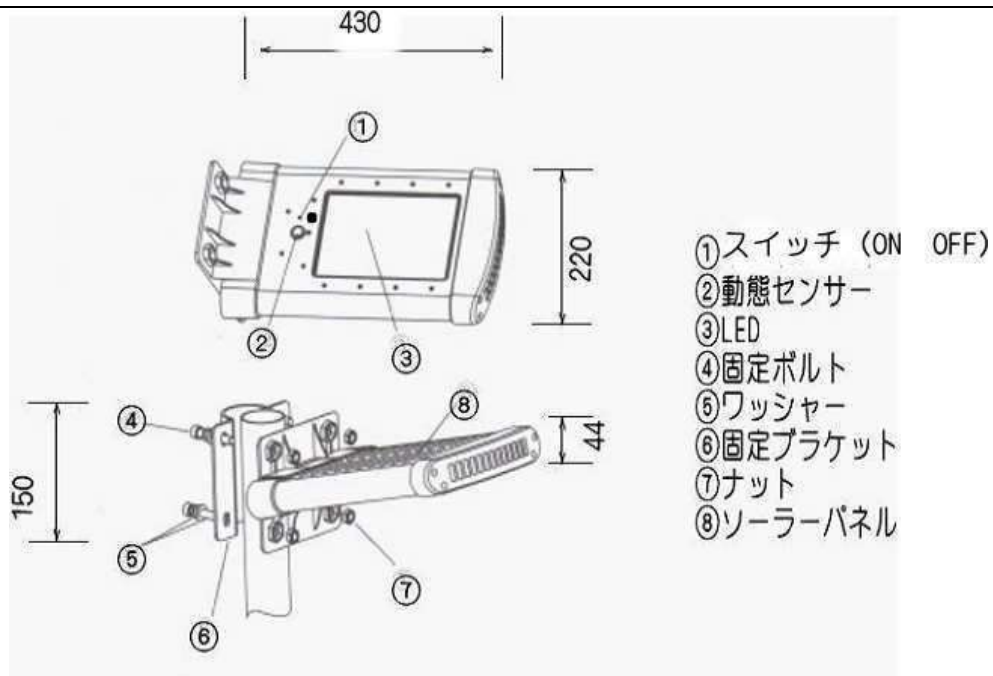
2018.10.01

| 各部名称 | 機能 | 適用 | 説明 |
|-----------|---|---|---|
| ソーラーパネル | 10W, 変換効率 17% 単結晶 | 一般耐用年数 10 年 | <p>■パネル、LED、バッテリーがオールインタイプのライトです</p> <p>■8時間で満充電し、省エネモードで30時間点灯が可能。</p> <p>■電池の交換が容易にできます。</p> <p>■電池の寿命は約3年となります。</p> <p>■暗くなると 100 又は 300ルーメンで点灯します。</p> <p>■ソーラーパネルの発電中は充電し、発電が止まるとバッテリーに切り替えて LED を点灯します。</p> <p>■点灯後モーションセンサーが感知すると 1000lm で 30 秒間点灯します。</p> <p>■ポールのφサイズに合わせてブラケットの固定用ボルト・ナットを交換して可変します。</p> <p>■80φ以上のポールはオプションの自在バンドブラケットをご利用ください。</p> <p>■標準設置高さは地上 4m～5mです。</p> <p>OEM 製品</p> |
| リチウムイオン電池 | 3.7V 15000mAh | 1000cycles 約 3年 | |
| 高輝度 LED | SMD2835 24個 1000Lumens, 照射角度 120° | 一般耐用時間 50,000Hrs 白熱球 60W 相当※ | |
| モーションセンサー | ～5m | | |
| 明暗センサー方式 | 電流感知方式 | パネルの発電電流を感知する | |
| ライティングモード | M1:初期 100lm M2:初期 300lm | 暗くなると M1又は M2 モードで点灯 モーションセンサー稼働時 1000lm 30sec | |
| 充電時間 | 8Hrs 以上 | 1000W/m2 | |
| 点灯時間 | 30時間程度 | Full charged | |
| 防塵機能 | IP65 | 防塵防雨 国際規格 IE | |
| 利用環境 | -25℃ ～ 65℃ | | |
| 寸法 | 430*225*150mm | | |
| 重量 | 5Kg | | |
| 保証期間 | 12カ月 | 有償延長保証あり | |

G-ELS-10W-S1N+10W

| | | | |
|---------------------------|---------------------|---------------------------------|---|
| 10W 増設パネル | 単結晶 10W 6V | 235x345x20 | サイズフリーブラケット+自在バンド48～65φ付き プラグ付 5M ケーブル装備 |
| オプションブラケット G-HLS-BK-07 | ポールサイズフリー用 ブラケット | ポールサイズが 80φ以上に設置する 場合に使用します。 | |

姿図 本体



姿図



10W 増設パネル

- 単結晶 10W
 - 最大出力 6V
 - 最大出力動作電流 1.6A
 - 接続ケーブルは 5m 添付
 - サイズフリー金具、自在バンド
- 48φ~65φ 添付



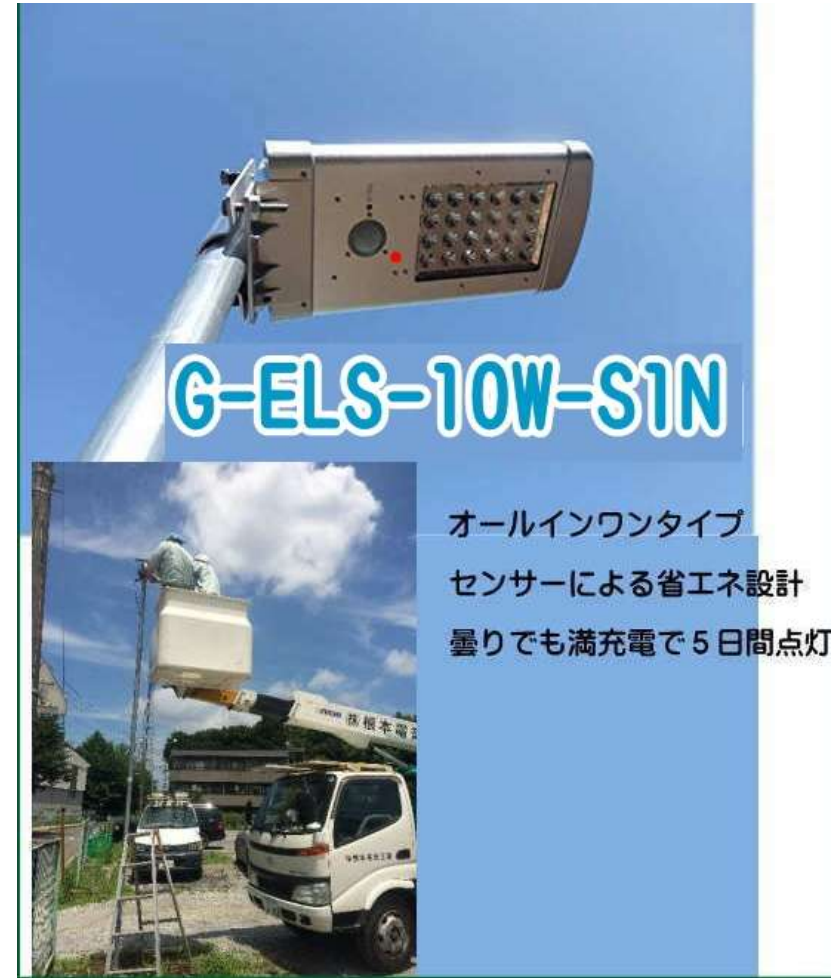
サイズフリーブラケット

- G-HLS-BK-07 2個
- M10 ボルトナット 4個付
- ※バンドは付いておりません

※増設パネルは事前に本体側の加工が必要です。

(逆流防止ダイオード追加 2019.01)

設置事例



※グリーンエネポール (GreenEnePole) は株式会社スリーウェイ・HDの商標登録です。

※特許関連 2012-248804 特許庁 出願人 512327569

※注1：旧株式会社スリーウェイは2019.04に企業分割して社名が株式会社スリーウェイ・HDとなりました。

TEL : 047-710-2766 FAX:047-710-2074 Mail: kunugi-k@3way.co.jp