

ソーラー発電 LED 照明 グリーンエネポール (GreenEnePole)

ROKEE-20W-3400L 仕様書

2023 年 9 月現在

株式会社スリーウェイ・HD

マイクロ発電事業部



ソーラー発電 LED 照明 グリーンエネポール (GreenEnePole)

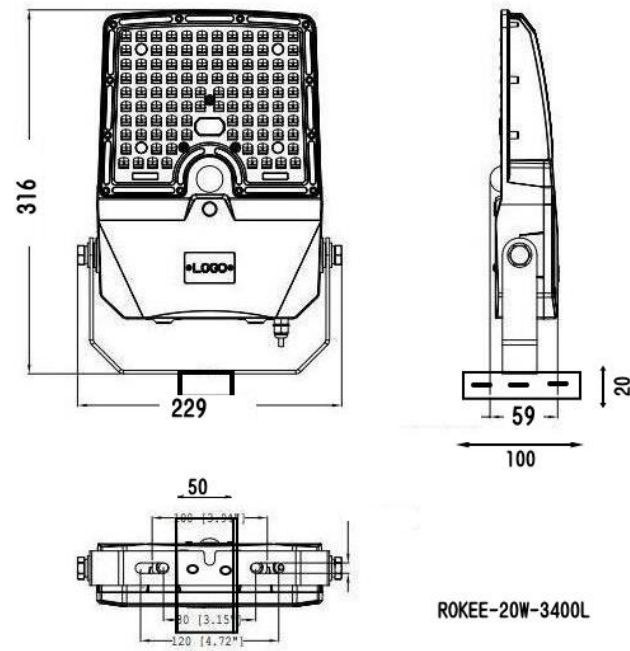
ROKEE-20W-3400L の仕様書

2023. 09.01

各部名称	機能	適用	説明
ソーラーパネル	20W, 10V 単結晶	サイズ 360x350x17 一般耐用年数 10 年	<p>■パネルと本体 LED (バッテリー内蔵) のセパレートタイプです</p> <p>■9時間で満充電し、モードで時間点灯を繰り返す</p> <p>■電池の交換が容易にできます。</p> <p>■電池の寿命は約3年となります。</p> <p>■暗くなると点灯し、明るくなると消灯します。</p> <p>■ソーラーパネルの発電中は充電し、発電が止まるとバッテリーに切り替えて LED を点灯します。</p> <p>■モーションセンサーが感知すると設定モードで点灯します。</p> <p>■ポールのφサイズに合わせてブラケットの固定用ボルト・ナットを交換して可変します。</p> <p>■日照時間が短いとモードにより短時間で消灯することがあります。</p> <p>■標準設置高さは地上 3m~4mです。</p> <p>中国製 OEM</p> <p style="text-align: right;">2023. 09. 01</p>
リチウムイオン電池	12000mAh 6.4V 充電インジケータランプ表示	1000cycles 約 3 年 充電状態をランプ表示します	
高輝度 LED	SMD2835 102 個 3400lm 凸レンズ	一般耐用時間 50,000Hrs 照射角度 120° 一般耐用年数 10 年	
モーションセンサー	~5m		
明暗センサー	電流感知方式	ソーラーパネルの発電電流を感知する パネルの周囲が暗くなると点灯します	
点灯モード リモコン機能	モード A~モード F 設定 別記 モード表参照 ON/OFF、タイマー設定	初期設定モードを繰り返し動作します 暗くなると設定モードで点灯稼働します。 モード・インジケータ	
充電時間	9Hrs 以上		
点灯時間	30時間程度	Full charged	
防塵機能	IP65	防塵防雨 国際規格 IE	
ポールサイズフリー金具	自在バンドによりポールサイズ に対応します。	既存ポール、単管48、壁面設置が可能	
利用環境	-25℃ ~ 65℃		
寸法	450*246*86mm	金具を除く	
重量	3.8Kg		
保証期間	12 カ月		

その他				
スタートガイド		標準価格 ¥37,000-	交換用バッテリー	互換バッテリー¥7,000-
アシスト金具	オプション	ネット価格 ¥27,000-		
自在バンド	オプション	保証書		

姿図 本体

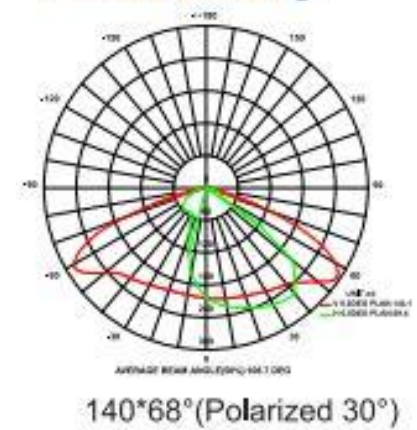


メインスイッチでバッテリーからの電源をON/OFFします
通常はリモコンでON/OFFとモード設定ができます

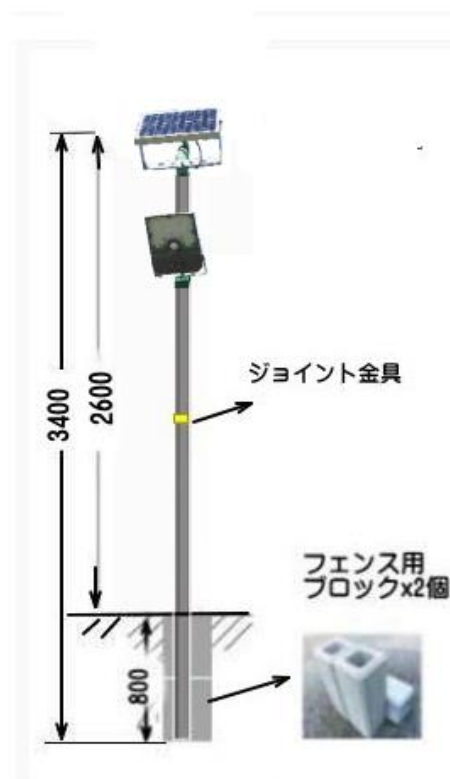


モード	インジケータ	通常時	センサー稼働時
モードA :	●	OFF	100% 60sec
モードB :	■	5%連続点灯	100% 60sec
モードC :	●■	OFF	100% 120sec
モードD :	■	5%連続点灯	100% 120sec
モードE :	■●	OFF	50%3H 50%
モードF :	■■	5%連続点灯	50%3H 50%
タイマー			
1H	■	100%	タイマー以降 A~F に戻る
2H	■■	100%	
3H	●	50%	
4H	●■	50%	

Photometry



設置事例 (既存ポール・単管 48・壁面設置可)



設置事例

ブラック単管48 ※(グリーンエネポール商品)
BT48-1700 2本
ジョイント
フェンスブロック 2個 (ご準備ください)
簡易セメント (ご準備ください)

※グリーンエネポール (GreenEnePole) は株式会社スリーウェイ・HDの商標登録です。

※特許関連 2012-248804 特許庁 出願人 512327569

TEL : 047-710-2766 FAX:047-710-2074 Mail: info2023@3way.co.jp